



MANUAL DEL OPERADOR

# QUITANIEVE INALÁMBRICO

48 V MÁX\*. | 4.0 AH C/U | 18 PLG | LUZ LED

Una división de Snow Joe®, LLC

Modelo 24V-X2-SB18U

Forma N° SJ-24V-X2-SB18U-880S-M


## ¡IMPORTANTE!


### Instrucciones de seguridad

### Todos los operadores deberán leer estas instrucciones antes del uso


Lea todas las instrucciones al usar quitanieves inalámbricos. Tendrán que tomarse siempre las precauciones que se indican a continuación para reducir riesgos de incendios, choques eléctricos o lesiones personales.


### Reglas de seguridad general


Preste atención al símbolo  de alerta de seguridad personal usado en este manual para enfocar su atención a una **ADVERTENCIA** dada junto a una determinada instrucción de operación. Esto significa que la operación requiere **ATENCIÓN, PRECAUCIÓN Y CAUTELA** especiales.

- **Mantenga el área de trabajo limpia y bien iluminada:** las áreas abarrotadas y oscuras provocan accidentes.
- **Mantenga alejados a los transeúntes:** todos los visitantes, incluidas las mascotas, deberán estar a una distancia segura del área de trabajo.
- **Vístase apropiadamente:** no lleve prendas holgadas ni joyas. Pueden llegar a engancharse en las partes móviles. Al trabajar en exteriores, se recomienda el uso de guantes de goma y calzado antideslizante.
- **Utilice las herramientas apropiadas:** no utilice esta máquina para ningún otro trabajo excepto para el cual está destinada.
-  **¡PRECAUCIÓN!** Tenga cuidado y evite resbalar o caer. Utilice calzado protector que proteja sus pies y mejore su posición de pie en superficies resbaladizas.
- **Use gafas protectoras:** use también calzado protector, ropa que se ajuste a su cuerpo, guantes protectores y protección auditiva y para la cabeza.
- **No fuerce el quitanieve:** use el quitanieve con la intensidad para la cual fue diseñado con el fin de asegurar un rendimiento óptimo y una operación segura.
- **Manténgase alerta:** vea lo que está haciendo. Utilice su sentido común. No opere el quitanieve si usted está cansado o bajo la influencia del alcohol o las drogas.
- **No se extralimite:** mantenga con sus pies una posición y un balance adecuados todo el tiempo.

- **Guárdelo en interiores:** cuando no esté siendo usado, el quitanieve debe permanecer seco y almacenado lejos del alcance de los niños, en un lugar alto o bajo llave.
- **Cuide su quitanieve:** siga las instrucciones para su lubricación y cambio de accesorios.

 **¡ADVERTENCIA!** Siempre desactive la palanca interruptora y retire las baterías antes de realizar cualquier tarea de ajuste, inspección, servicio, cambio de accesorios o limpieza del quitanieve, o cuando exista cualquier otra condición peligrosa. Cualquiera de estas tareas deberá ser realizada luego de que las partes giratorias dentro del quitanieve se hayan detenido por completo. Estas medidas preventivas de seguridad reducen el riesgo de un encendido accidental de la herramienta.


 **¡ADVERTENCIA!** Al reemplazar cualquier parte, usted debe seguir rigurosamente las instrucciones y procedimientos descritos en este manual de usuario. Se debe tener especial cuidado con las partes de goma, ya que estas partes, de estar dañadas, pueden aumentar la carga del motor y reducir su potencia mecánica.

 **¡ADVERTENCIA!** Si usted nota que el quitanieve no está funcionando apropiadamente o escucha sonidos anormales del motor durante su uso, apague inmediatamente la máquina, retire las baterías, y comuníquese con un centro de servicio.

- **Superficies:** este quitanieve está diseñado para uso en superficies pavimentadas. No lo use en grava, piedras u otras superficies no pavimentadas a no ser que el quitanieve sea ajustado para dichas superficies, de acuerdo con las instrucciones en el manual del operador.
- **Las partes móviles son peligrosas:** mantenga su rostro, cabello, vestimenta, manos y pies lejos de cualquier parte móvil. Todos los protectores y accesorios de seguridad deben estar instalados apropiadamente antes de usar esta unidad. Apague la unidad y retire las baterías antes de tocar cualquier parte que no sea los mangos o el interruptor.
- **Evite encendidos accidentales:** asegúrese de que el botón de trabado de seguridad y la palanca interruptora estén en la posición de apagado antes de insertar las baterías en la unidad. No transporte el quitanieve con el botón de trabado de seguridad y la palanca interruptora activados.
- **No se extralimite:** mantenga con sus pies una posición y un balance adecuados en todo momento. Coloque sus talones firmemente en el piso y agarre fuertemente el manillar. Esté atento a superficies desniveladas y no se


extienda demasiado. En caso de que usted se caiga o choque contra el quitanieve, inspeccione la unidad para detectar daños o resquebrajaduras. Al retroceder, tenga especial cuidado y evite obstáculos cerca de sus pies o detrás suyo para evitar tropezar y caer.

- Al usar el quitanieve, use botas de hule.
- Operar el quitanieve siendo sostenido con la mano es inseguro, excepto siguiendo instrucciones especiales para dicho uso, indicadas en el manual del operador.
- Mantenga los protectores en su lugar y funcionando.

 **¡ADVERTENCIA!** Si el quitanieve golpea un objeto extraño, proceda como se indica:

- i) Detenga el quitanieve. Retire las baterías.
- ii) Inspeccione la unidad en busca de daños.
- iii) Repare cualquier daño antes de volver a encender el quitanieve.

## Seguridad eléctrica

 **¡ADVERTENCIA!** Lea todas las advertencias de seguridad e instrucciones. No seguir las advertencias de seguridad e instrucciones puede causar un choque eléctrico, incendio y/o lesiones personales graves.

1. Evite encendidos accidentales. Asegúrese de que el interruptor esté en la posición de apagado antes de insertar las baterías, levantar el artefacto o transportarlo. Llevar un artefacto con su dedo sobre el interruptor, o un artefacto con el interruptor en la posición de encendido, puede causar accidentes.
2. Desconecte las baterías del artefacto antes de realizar cualquier ajuste, cambiar accesorios, o guardar el artefacto. Dichas medidas preventivas de seguridad reducen el riesgo de encender el artefacto de forma accidental.
3. Recargue solo con el cargador especificado por el fabricante. Un cargador adecuado para un tipo de batería puede causar un incendio al ser usado con una batería de otro tipo.
4. Use artefactos a baterías solo con baterías específicamente diseñadas para éstos. El uso de cualquier otra batería puede causar un incendio o lesiones personales.
5. Cuando las baterías no estén siendo usadas, manténgalas alejadas de otros objetos metálicos como monedas, sujetapapeles, clavos, tornillos, alfileres u otros objetos metálicos pequeños que puedan causar el contacto de un terminal de la batería con el otro. Cortocircuitar los terminales de una batería puede causar quemaduras o un incendio.
6. Bajo condiciones extremas, las baterías pueden expulsar un líquido. Evite el contacto con este líquido. Si usted accidentalmente hace contacto con este líquido, enjuáguese con agua. Si el líquido hace contacto con

los ojos, adicionalmente busque atención médica. El líquido que sale de las baterías puede causar irritación o quemaduras.


7. No use baterías o artefactos que hayan sido dañados o modificados. Las baterías dañadas o modificadas pueden reaccionar impredeciblemente, causando un incendio, explosión o lesiones personales.
8. No exponga una batería o artefacto al fuego o a temperaturas extremas. Una exposición al fuego o a temperaturas por encima de los 105°F (40.5°C) puede causar una explosión.
9. Siga todas las instrucciones de carga, y no cargue las baterías o artefacto fuera del rango de temperaturas especificado en las instrucciones. Cargar de forma incorrecta o a temperaturas fuera del rango especificado puede dañar las baterías e incrementar el riesgo de incendio.
10. Las reparaciones deberán ser hechas por una persona calificada usando únicamente partes de repuesto originales. Esto mantendrá la seguridad del producto.
11. No modifique ni intente reparar el artefacto o las baterías, a menos que lo haga según lo indicado en las instrucciones de uso y cuidado.

## Instrucciones de seguridad para las baterías y el cargador

Prestamos mucha atención al diseño de cada batería para garantizar la producción de baterías seguras y durables, con una alta densidad de energía. Las celdas de las baterías tienen varios dispositivos de seguridad. Cada celda individual es inicialmente formateada y sus curvas eléctricas características son registradas. Estos datos son luego usados exclusivamente para ensamblar las mejores baterías posibles.

Independientemente de todas las precauciones de seguridad, se debe tener mucho cuidado al manipular las baterías. Las siguientes instrucciones deben ser obedecidas en todo momento para garantizar un uso seguro. Un uso seguro solo puede ser garantizado si se usan celdas libres de daños. Una manipulación incorrecta de las baterías puede causar daños en sus celdas.

**¡IMPORTANTE!** Los análisis han confirmado que el uso incorrecto y el cuidado deficiente de baterías de alto rendimiento son las causas principales de lesiones personales y/o daños al producto.

 **¡ADVERTENCIA!** Lea todas las advertencias de seguridad e instrucciones. No seguir las advertencias e instrucciones puede causar un choque eléctrico, incendio y/o lesiones personales graves.

**⚠ ¡ADVERTENCIA!** Use artefactos únicamente con baterías diseñadas específicamente para estos (vea la página 18 para todas las baterías diseñadas específicamente para este producto). Las baterías no autorizadas pueden causar lesiones personales o incendios.

**⚠ ¡PRECAUCIÓN!** Para reducir el riesgo de lesiones personales, cargue las baterías de iones de litio iON+ de 24 V solo con el cargador de baterías de iones de litio iON+ de 24 V designado. Otros tipos de cargadores presentan riesgos de incendio, lesiones personales y daños materiales. No conecte una batería a un tomacorriente doméstico ni encendedor de cigarrillos en su vehículo. Dicho uso indebido dañará o deshabilitará permanentemente la batería.

- **Evite entornos peligrosos:** no cargue las baterías bajo la lluvia o nieve, ni en lugares húmedos o mojados. No use las baterías ni el cargador en atmósferas explosivas (gases, polvo o materiales inflamables) ya que al insertar o retirar las baterías se pueden generar chispas que causen un incendio.
- **Cargue las baterías en un área bien ventilada:** no obstruya los conductos de ventilación del cargador. Manténgalos despejados para permitir una ventilación adecuada. No permita que se fume o haya fuego abierto cerca de baterías siendo cargadas. Los gases presentes pueden explotar.

**NOTA:** el rango seguro de temperaturas para las baterías es de 41°F (5°C) a 105°F (40.5°C). No cargue las baterías en exteriores a temperaturas congelantes. Cárguelas a temperatura ambiente en interiores.

- **Cuide el cable de alimentación del cargador:** al desenchufar el cargador tire del enchufe, no del cable de alimentación, para desconectarlo del tomacorriente y así evitar daños al enchufe y cable. Nunca transporte el cargador colgado de su cable, ni tire del cable para desconectarlo del tomacorriente. Mantenga el cable alejado del calor, grasas y bordes afilados. Asegúrese de que el cable no sea pisado, que la gente no se tropiece con éste, ni que esté sujeto a daños o tensiones mientras el cargador esté siendo usado. No use el cargador con un cable o enchufe dañado. Reemplace un cargador dañado inmediatamente.
- **No use un cable de extensión a menos que sea absolutamente necesario:** usar un cable de extensión incorrecto, dañado o conectado de forma inapropiada puede causar un incendio o choque eléctrico. Si se debe usar un cable de extensión, conecte el cargador a un cable de extensión de calibre 16 (o más grueso) de alambreado adecuado, con el enchufe macho del cargador encajando perfectamente en el enchufe hembra del cable de extensión. Verifique que el cable de extensión esté en buenas condiciones.
- **El cargador 24VCHRG-DPC está especificado solo para 120 V CA:** el cargador debe estar enchufado a un tomacorriente apropiado.

- **Use solo accesorios recomendados:** el uso de un accesorio no recomendado ni vendido por el fabricante de la batería o cargador puede causar un choque eléctrico, incendio o lesiones personales.
- **Desenchufe el cargador cuando no esté siendo usado:** asegúrese de retirar las baterías de un cargador desenchufado.

**⚠ ¡ADVERTENCIA!** Para reducir el riesgo de un choque eléctrico, desenchufe siempre el cargador antes de llevar a cabo cualquier tarea de limpieza o mantenimiento. No permita que entre agua dentro del cargador. Use un interruptor de circuito por falla a tierra (GFCI) para reducir el riesgo de un choque eléctrico.

- **No quemé ni incinere baterías:** las baterías pueden explotar, causando lesiones personales o daños. Las baterías generan sustancias y humos tóxicos al ser quemadas.
- **No triture, deje caer ni dañe las baterías:** no use las baterías ni el cargador si han sido severamente golpeados, se han dejado caer, se han aplastado, o han sido dañados de cualquier forma como por ejemplo perforados con un clavo, golpeados con un martillo, pisados, etc.
- **No los desarme:** el reensamblado incorrecto puede presentar un riesgo severo de choque eléctrico, fuego o exposición a químicos tóxicos de la batería. Si las baterías o el cargador están dañados, contacte a un concesionario autorizado Snow Joe® + Sun Joe® o comuníquese con la central de servicio al cliente Snow Joe® + Sun Joe® llamando al 1-866-SNOWJOE (1-866-766-9563) para obtener ayuda.
- **Los químicos de la batería causan quemaduras severas:** nunca deje que una batería dañada haga contacto con la piel, ojos o boca. Si una batería dañada deja escapar químicos, use guantes de hule o neopreno para deshacerse de ella de forma segura. Si la piel es expuesta a los químicos de la batería, lave el área afectada con jabón y agua, y enjuague con vinagre. Si los ojos son expuestos a los químicos, inmediatamente enjuáguelos con agua durante 20 minutos y busque atención médica. Quítese y deshágase de las vestimentas contaminadas.
- **No provoque un cortocircuito:** una batería puede hacer cortocircuito si un objeto metálico hace conexión entre los contactos positivo y negativo de la batería. No coloque una batería cerca de objetos que puedan causar un cortocircuito tales como monedas, sujetapapeles, tornillos, clavos, llaves u otros objetos metálicos. Una batería cortocircuitada representa un riesgo de incendio y lesiones personales severas.
- **Guarde sus baterías y cargador en un lugar fresco y seco:** no los guarde en lugares donde las temperaturas puedan exceder los 104°F (40°C), tales como bajo la luz directa del sol, o dentro de un vehículo o construcción metálica durante el verano.

## Información sobre las baterías

1. Las baterías suministradas con su quitanieve inalámbrico están cargadas solo parcialmente. Las baterías tienen que ser cargadas por completo antes de que usted use este quitanieve por primera vez.
2. Para un óptimo rendimiento de las baterías, evite ciclos de descarga baja cargándolas frecuentemente.
3. Guarde las baterías en un lugar fresco, de preferencia a 59°F (15°C) y cargadas por completo.
4. Las baterías de iones de litio están sujetas a un proceso natural de desgaste. Las baterías deben ser reemplazadas a más tardar cuando su capacidad caiga a un 80% de su capacidad cuando estaban nuevas.
5. Las celdas debilitadas en una batería gastada no son capaces de cumplir con los requisitos de alta potencia necesarios para la operación adecuada de su quitanieve, y por tanto representan un riesgo de seguridad.
6. No arroje las baterías al fuego abierto ya que puede explotar.
7. No queme las baterías ni las esponja al fuego.
8. No descargue las baterías exhaustivamente. Una descarga exhaustiva dañará las celdas de la batería. La causa más común de descarga exhaustiva es el almacenamiento prolongado o la falta de uso de baterías parcialmente descargadas. Deje de trabajar tan pronto como el rendimiento de la batería caiga considerablemente o se active el sistema de protección electrónico. Almacene las baterías únicamente luego de haberlas cargado por completo.
9. Proteja las baterías y la herramienta contra sobrecargas. Las sobrecargas causarán rápidamente un sobrecalentamiento y daños a las celdas dentro de la batería, incluso si este sobrecalentamiento no es aparente por fuera.
10. Evite daños y golpes. Reemplace inmediatamente una batería que se haya caído desde una altura de más de un metro o que haya sido expuesta a golpes violentos, incluso si el exterior de la batería aparenta no tener daños. Las celdas dentro de la batería pueden haber sufrido daños severos. En dichos casos, lea la información de eliminación para deshacerse apropiadamente de la batería.
11. Si las baterías sufren una sobrecarga y sobrecalentamiento, el sistema interruptor de corte de protección integrado apagará el equipo por motivos de seguridad. Si esto ocurre, apague la herramienta y deje que sus baterías se enfríen por algunos minutos antes de volverla a encender.  
**¡IMPORTANTE!** No presione más el gatillo de encendido/apagado si se ha activado el interruptor de protección. Esto puede dañar las baterías.
12. Use únicamente baterías originales. El uso de otras baterías puede causar lesiones personales o una explosión.

## Información sobre el cargador y el proceso de carga

1. Verifique la información indicada en la placa de especificaciones del cargador de baterías. Asegúrese de conectar el cargador a una fuente de alimentación que tenga el voltaje indicado en la placa de especificaciones. Nunca lo conecte a una fuente de alimentación con un voltaje distinto al indicado.
2. Proteja el cargador de baterías y su cable contra daños. Mantenga el cargador y su cable alejados del calor, grasa, aceite y bordes afilados. Haga reparar sin demora los cables dañados por un técnico calificado en un concesionario autorizado Snow Joe® + Sun Joe® o comuníquese con la central de servicio al cliente Snow Joe® + Sun Joe® llamando al 1-866-SNOWJOE (1-866-766-9563).
3. Los enchufes eléctricos deben encajar en los tomacorrientes. Nunca modifique el enchufe de ninguna manera. No use ningún adaptador de enchufe con artefactos que tengan conexión a tierra. El uso de enchufes no modificados y tomacorrientes equivalentes reducirá el riesgo de un choque eléctrico.
4. Mantenga el cargador de baterías, las baterías y la herramienta inalámbrica lejos del alcance de los niños.
5. No use el cargador de baterías suministrado para cargar baterías de otras herramientas inalámbricas.
6. Durante periodos de trabajo pesado, las baterías se calentarán. Permita que las baterías se enfríen a temperatura ambiente antes de insertarlas en el cargador para su recarga.
7. No sobrecargue las baterías. No exceda los tiempos máximos de carga. Estos tiempos de carga solo se aplican a baterías descargadas. La inserción frecuente de una batería cargada o parcialmente cargada resultará en una sobrecarga y daños a las celdas. No deje las baterías en el cargador por días enteros.
8. Nunca use o cargue una batería si sospecha que han pasado más de doce (12) meses desde la última vez que fue cargada. Existe una alta probabilidad de que la batería ya haya sufrido un daño severo (descarga exhaustiva).
9. Cargar baterías a temperaturas menores de 41°F (5°C) causará daños químicos a las celdas y puede provocar un incendio.
10. No use baterías que hayan sido expuestas al calor durante el proceso de carga, ya que sus celdas pueden haber sufrido daños severos.
11. No use baterías que se hayan curvado o deformado durante el proceso de carga, ni que muestren otros síntomas atípicos como liberación de gases, zumbidos, grietas, etc.
12. Nunca descargue por completo las baterías (se recomienda una profundidad de descarga de un 80%). Una descarga completa de las baterías causará un envejecimiento prematuro de las celdas de las baterías.



## Protección contra influencias del entorno

1. Use ropa de trabajo adecuada. Use gafas protectoras.
2. Proteja su herramienta inalámbrica y cargador de baterías contra la humedad y la lluvia. La humedad y la lluvia pueden causar daños severos a las celdas de las baterías.
3. No use la herramienta inalámbrica ni el cargador de baterías cerca de vapores o líquidos inflamables.
4. Use el cargador de baterías y las herramientas inalámbricas solo en entornos secos y a una temperatura ambiente de entre 50°F (10°C) y 104°F (40°C).
5. No coloque el cargador de baterías en lugares donde la temperatura pueda superar los 105°F (40.5°C). En particular, no deje el cargador de baterías en un auto estacionado bajo la luz directa del sol.
6. Proteja las baterías contra el sobrecalentamiento. Las sobrecargas, exceso de carga y exposición a la luz directa del sol darán como resultado un sobrecalentamiento y daños a las celdas. Nunca cargue ni trabaje con baterías que hayan estado sobrecalentadas. De ser posible, reemplácelas inmediatamente.
7. Guarde el cargador de baterías y su herramienta inalámbrica solo en entornos secos y a una temperatura ambiente de entre 50°F (10°C) y 104°F (40°C). Guarde sus baterías de iones de litio en un lugar fresco y seco, a una temperatura ambiente de entre 50°F (10°C) y 68°F (20°C). Proteja las baterías, el cargador y la herramienta inalámbrica contra la humedad y la luz directa del sol. Solo almacene baterías cargadas por completo.
8. Evite que las baterías de iones de litio se congelen. Las baterías almacenadas a temperaturas menores de 32°F (0°C) por más de una hora deberán ser desechadas.
9. Al manipular baterías, tenga cuidado con las descargas electrostáticas. Las descargas electrostáticas pueden dañar el sistema electrónico de protección y las celdas de la batería. Evite las descargas electrostáticas y nunca toque los polos de las baterías.

## Instrucciones adicionales de seguridad

### Instrucciones de seguridad para quitanieves de rodadura

- **Lea cuidadosamente el manual del operador:** entérese de las aplicaciones y limitaciones de su quitanieve, así como de los peligros potenciales específicos relacionados con este. Este quitanieve no debe utilizarse en trabajos para los que no se ha diseñado. No obedecer estas precauciones puede causar fallas mecánicas, daños severos o lesiones personales.
- **Inspección preliminar de la unidad:** inspeccione completamente la unidad antes de su uso. Asegúrese de que todas las partes estén seguras e instaladas

correctamente. Si usted nota cualquier anomalía, no use la máquina hasta que haya sido reparada correctamente. Lleve a cabo una prueba la primera vez que use el quitanieve, o siempre después de haberle reemplazado partes para asegurarse de que funcione correctamente.

- **Inspección preliminar del área:** despeje el área a ser trabajada antes de cada uso. Retire todos los objetos, tales como rocas, vidrios rotos, clavos, alambres o cuerdas, que puedan ser arrojados o enredarse dentro del quitanieve. Mantenga el área de trabajo libre de personas adultas, niños y mascotas.
- **Fuerza excesiva:** este quitanieve ha sido diseñado para funcionar a una intensidad determinada, en diversas condiciones de nieve, que garantice una seguridad y un rendimiento óptimos. No lo fuerce. Mantenga la presión aplicada constante durante su operación.
- **Interruptor defectuoso:** no use el quitanieve si su interruptor no lo enciende ni apaga. Cualquier artefacto que no pueda ser controlado por un interruptor no es seguro y deberá ser reparado.
- **Después de golpear un objeto:** si el quitanieve golpea accidentalmente un objeto, primero detenga el quitanieve y retire las baterías; luego inspecciónelo en busca de daños y, finalmente, repare o reemplace cualquier parte dañada antes de volver a encender y operar el quitanieve.
- **Seguridad del conducto de descarga:** nunca apunte el conducto de descarga de nieve directamente al operador, a los espectadores, a vehículos o a ventanas. Lanzar nieve, que pueda tener objetos extraños recogidos accidentalmente por el quitanieve, puede causar daños materiales y lesiones personales severas. No use sus manos para desatascar el conducto de descarga. Detenga el motor antes de retirar residuos.
- **Posición de operación sosteniendo la máquina con las manos:** la operación del quitanieve sosteniéndolo con las manos es insegura.
- **Operación anormal:** si usted nota que el quitanieve no está funcionando correctamente, oye sonidos anormales provenientes del motor o percibe vibraciones anormales del motor, detenga inmediatamente la máquina, retire las baterías, y contacte a un representante Snow Joe® + Sun Joe® autorizado o comuníquese con la central de servicio al cliente Snow Joe® + Sun Joe® llamando al 1-866-SNOWJOE (1-866-766-9563) para obtener asistencia.
- **Control de ruido:** al usar el quitanieve, respete las leyes y normas locales con respecto al control de ruido y la protección del medio ambiente. Para evitar perturbaciones de ruido, usted debe elegir a conciencia una hora apropiada de operación y tomar en cuenta las condiciones del entorno.
- **Cuando el trabajo haya concluido:** retire las baterías del quitanieve cuando no esté en uso, al cambiarle accesorios, y antes de llevar a cabo cualquier tarea de mantenimiento.

- **Almacenamiento seguro:** guarde el quitanieve en interiores, en un área seca, después de cada uso. Manténgalo en un área bajo llave, donde no puedan acceder niños ni personas no autorizadas. Nunca guarde el quitanieve con sus baterías instaladas, ya que esto puede causar daños materiales y lesiones personales.
- **Mantenimiento para una seguridad y durabilidad:** verifique que las partes móviles no estén desalineadas o trabadas, que no haya partes rotas y que no esté presente cualquier otra condición que pueda perjudicar el funcionamiento de la unidad. De estar dañada una parte, repárela o reemplácela antes de usar la unidad. Utilice solamente aquellas partes de repuesto fabricadas para su modelo. Al reemplazar cualquier parte, usted debe seguir estrictamente las instrucciones y procedimientos descritos en este manual. Se debe tener especial cuidado con las partes de goma, ya que estas partes, de estar dañadas, pueden aumentar la carga del motor y reducir su potencia mecánica.
- **Partes giratorias:** no ponga sus manos o pies cerca o debajo de las partes giratorias. Manténgase alejado de la abertura de descarga en todo momento.
- **Peligros ocultos:** tenga mucho cuidado al operar sobre, o cruzando, senderos de grava, aceras o caminos. Esté alerta ante peligros ocultos o tráfico.
- Tenga mucho cuidado al operar en pendientes. Nunca opere la máquina a altas velocidades de transporte en superficies resbaladizas. Mire hacia atrás y tenga cuidado al operar en reversa.
- Nunca opere el quitanieve sin luz o visibilidad adecuada. Siempre esté atento a dónde usted esté pisando, y mantenga una sujeción firme en los mangos. Camine; nunca corra.
- No sobrecargue la capacidad de la máquina intentando retirar la nieve demasiado rápido.
- Nunca permita que niños operen el equipo. Nunca permita que adultos operen el equipo sin haber sido instruidos adecuadamente.
- Use siempre gafas de seguridad o protección ocular durante la operación, o mientras realice cualquier ajuste o reparación, para proteger sus ojos de objetos extraños que puedan ser arrojados por la máquina.

## Despeje de un conducto de descarga atascado














El contacto de las manos con la barrena giratoria es la causa más común de lesiones personales asociadas con quitanieves. Nunca use su mano para despejar el conducto de descarga.

Para despejar el conducto de descarga:

- i) ¡APAGUE EL MOTOR!
- ii) Espere 10 segundos para asegurarse de que las hojas del rotor hayan dejado de girar por completo.
- iii) Emplee siempre una herramienta de limpieza, nunca sus manos.

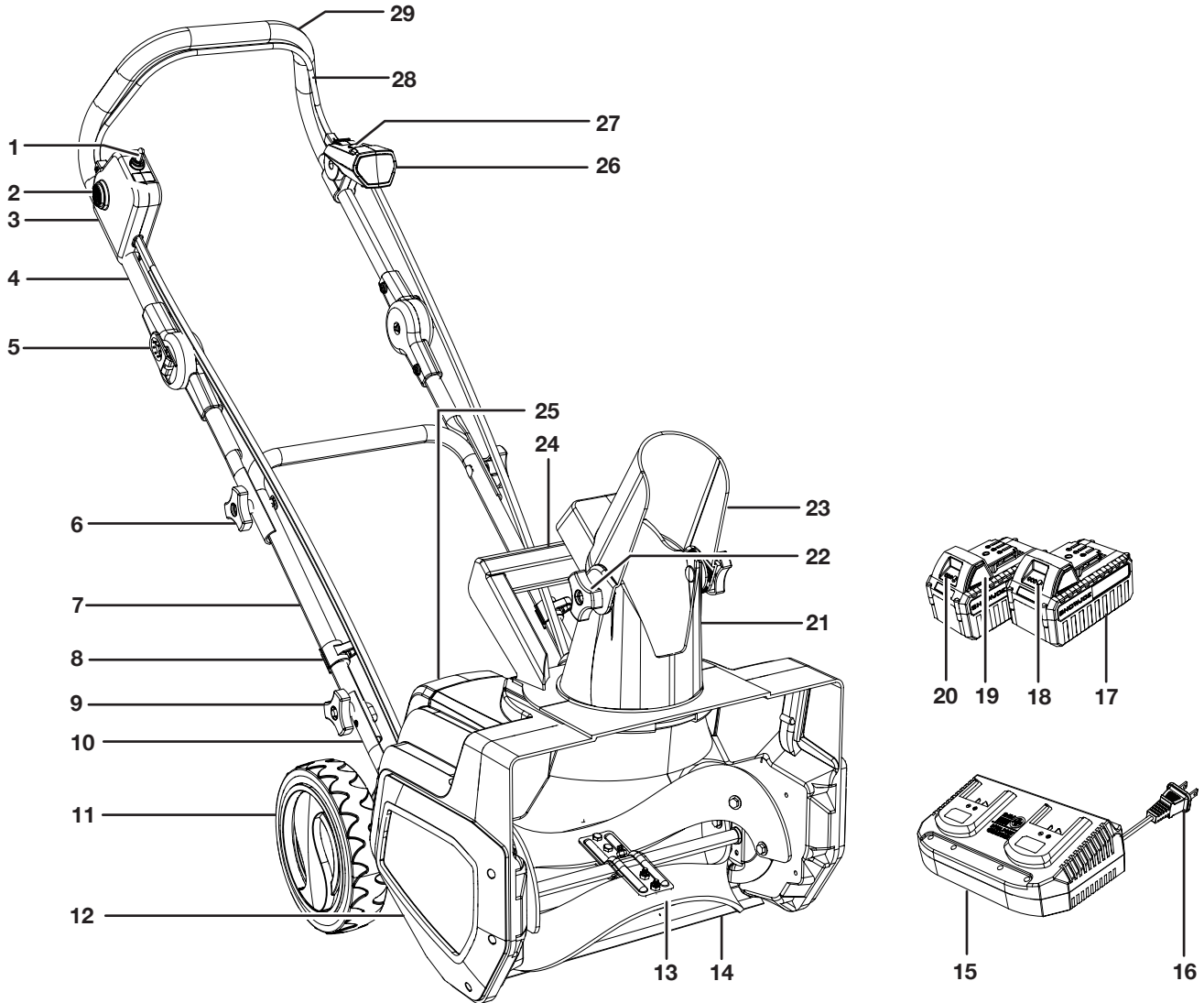
# Símbolos de seguridad

La siguiente tabla muestra y describe los símbolos de seguridad que pueden aparecer en este producto. Lea, comprenda y siga todas las instrucciones de la máquina antes de intentar ensamblarla y operarla.

Símbolo	Descripción	Símbolo	Descripción
	<b>LEA EL(LOS) MANUAL(ES) DEL OPERADOR:</b> lea, comprenda y siga todas las instrucciones en el(los) manual(es) antes de intentar ensamblar y operar la unidad.		<b>¡ADVERTENCIA!</b> No exponga la unidad a la lluvia ni a entornos mojados. Manténgala seca.
	<b>ALERTA DE SEGURIDAD:</b> indica una precaución, advertencia o peligro.		<b>¡PELIGRO!</b> Peligro de corte/ mutilación: mantenga los pies lejos de la barrena giratoria.
	Use protección auditiva. Use protección ocular. Use protección respiratoria.		<b>¡PRECAUCIÓN!</b> Tenga cuidado con piedras y otros objetos extraños que puedan ser arrojados por el artefacto.
	Mantenga las manos, pies y ropa lejos del rotor giratorio para evitar lesiones personales.		La parte giratoria seguirá moviéndose durante varios segundos después de que usted haya apagado la máquina.
	Use guantes protectores y calzado no deslizante al operar esta máquina y al manipular desechos.		Mantenga a los espectadores y niños a una distancia segura de al menos 33 pies (10 metros) del área de trabajo.
	No use las manos para desatascar el conducto.		<b>¡PELIGRO!</b> Peligro de corte/ mutilación: mantenga las manos lejos de la barrena giratoria. No use las manos para desatascar la carcasa del rotor. Detenga el motor antes de retirar residuos.
	Solo para uso en interiores. Utilice el cargador de baterías solamente en interiores.		

# Conozca su quitanieve inalámbrico

Lea detenidamente este manual del propietario y el reglamento de seguridad antes de operar su quitanieve inalámbrico. Compare la ilustración debajo con la unidad real para familiarizarse con las ubicaciones de los diversos controles y ajustes. Conserve este manual para futuras referencias.



- |  |  |  |
|--|--|--|
| 1. Palanca de control de conducto            | 11. Rueda (x2)   | 19. Botón de trabado                                       |
| 2. Botón de trabado de seguridad             | 12. Panel lateral  | 20. Indicadores de batería                                 |
| 3. Caja de interruptor                       | 13. Hojas de barrena   | 21. Conducto de descarga                                   |
| 4. Estructura de mango superior              | 14. Barra raspadora  | 22. Perillas de deflector y pernos de cabeza de hongo (x2) |
| 5. Traba de mango superior                   | 15. Cargador de doble puerto de baterías de iones de litio iON+ de 24 V (24VCHRG-DPC)        | 23. Deflector de conducto                                  |
| 6. Perilla y perno de mango superior (x2)    | 16. Conector de cargador   | 24. Empuñadura auxiliar                                    |
| 7. Estructura de mango intermedio            | 17. Baterías de iones de litio iON+ de 24 V (24VBAT) con exclusiva tecnología EcoSharp® (x2) | 25. Compartimiento de baterías (x2)                        |
| 8. Sujetador de cable                        | 18. Botón para indicador de batería  | 26. Luz LED  |
| 9. Perilla de mango inferior + pernos J (x2) |  | 27. Interruptor de luz LED                                 |
| 10. Mango inferior                           |  | 28. Palanca interruptora                                   |
|  |  | 29. Empuñadura suave                                       |



## Datos técnicos

Motor .....	900 W sin escobillas
Voltaje de las baterías* .....	48 V CC (2 x 24 V)
Capacidad de las baterías .....	4.0 Ah cada una
Tiempo máximo de baterías .....	25 min <i>Despeja hasta 120 m<sup>2</sup> de nieve de hasta 7.6 cm</i>
Entrada del cargador .....	120 V CA; 60 Hz; 160 W
Salida del cargador .....	26 V CC; 2 x 2.2 A
Tiempo máximo de carga .....	1 hr 50 min de baterías
Velocidad sin carga .....	2,100 RPM ±10%
Rotor .....	Barrena de acero con dos hojas de goma
Ancho de despeje .....	18 plg (46 cm)
Profundidad de despeje .....	8 plg (20 cm)
Distancia máxima de lanzamiento ....	20 pies (6 m)
Capacidad máxima de despeje .....	485 lb/min (220 kg/min)
Etapas .....	Una etapa
Tipo de nieve .....	Ligera, suelta
Control direccional .....	Conducto ajustable 180°
Luz LED .....	3 W
Tamaño de rueda .....	8 plg (20 cm)
Peso (sin baterías) .....	26.4 lb (12 kg)
Peso (con baterías) .....	30 lb (13.6 kg)

\*Genera un máximo de 48 V con dos baterías iones de litio de 24 V. El voltaje inicial sin carga para cada batería completamente cargada alcanza un máximo de 24 V. El voltaje nominal bajo una carga típica es de 21.6 V.

## Desembalaje

### El paquete contiene:

- Quita-nieve inalámbrico
- Estructura de mango superior
- Estructura de mango intermedio
- Deflector de conducto
- Perillas/ perillas de deflector (x6)
- Pernos de mango (x2)
- Pernos J (x2)
- Pernos de cabeza de hongo (x2)
- Arandelas de goma (x2)
- Baterías de iones de litio iON+ de 24 V (x2)
- Cargador de doble puerto de baterías de iones de litio iON+ de 24 V
- Manuales y tarjeta de registro

1. Retire cuidadosamente su quitanieve inalámbrico y compruebe que todos los artículos anteriores estén suministrados.
2. Inspeccione cuidadosamente el producto para asegurarse de que no haya ocurrido ningún daño o ruptura durante el transporte. Si alguna parte está dañada o extraviada, NO DEVUELVA el producto a la tienda. Comuníquese con la central de servicio al cliente Snow Joe® + Sun Joe® llamando al 1-866-SNOWJOE (1-866-766-9563).

**NOTA:** no se deshaga de la caja de transporte ni de los materiales de embalaje hasta que usted esté listo para usar el quitanieve inalámbrico. El empaquetado está hecho de materiales reciclables. Deshágase apropiadamente de estos materiales según los reglamentos locales, o guarde el empaquetado para un almacenamiento del producto a largo plazo.

**¡IMPORTANTE!** Este artefacto y sus materiales de embalaje no son juguetes. No deje que los niños jueguen con las bolsas plásticas, láminas o partes pequeñas. ¡Estos objetos pueden ser tragados y causar asfixia!

## Operación de la batería

La unidad es alimentada con dos baterías de iones de litio. Las baterías están completamente selladas y no requieren de mantenimiento.

**⚠ ¡ADVERTENCIA!** El quitanieve inalámbrico solo podrá funcionar con las dos baterías juntas. Usar una sola batería no dará suficiente alimentación a la herramienta. Asegúrese de usar dos baterías del mismo voltaje y capacidad. Usar la herramienta con baterías de diferentes capacidades provocará un daño a las baterías.

### Indicadores de nivel de carga de batería

Cada batería tiene un botón para comprobar su nivel de carga. Simplemente presione el botón para leer el nivel de carga de la batería en los LED indicadores de la batería:

- Los tres LED indicadores de nivel están encendidos: el nivel de carga de la batería es elevado.
- Dos LED indicadores de nivel están encendidos: el nivel de carga de la batería está disminuyendo. Deje de trabajar tan pronto como sea posible.
- Un LED indicador de nivel está encendido: la batería está agotada. Deje de trabajar INMEDIATAMENTE y cargue la batería, de otro modo, la vida útil de la batería se reducirá en gran medida.

Luces	Significado
	Botón de nivel de carga
	La batería está cargada a un 30% y requiere ser cargada de inmediato
	La batería está cargada a un 60% y requiere ser cargada pronto
	La batería está cargada por completo

**NOTA:** si el botón de nivel de carga no parece funcionar, coloque la batería en el cargador y cargue según se requiera.

**NOTA:** inmediatamente luego del uso de las baterías, el botón de nivel de carga puede mostrar una carga más baja que la que se mostrará algunos minutos después. Las celdas de las baterías “recuperan” parte de su carga luego de permanecer inactivas.

## Operación del cargador

**⚠ ¡ADVERTENCIA!** Cargue las baterías de iones de litio iON+ de 24 V solo con su cargador de baterías de iones de litio compatible iON+ de 24 V. Otros tipos de baterías pueden causar lesiones personales y daños materiales.

Para reducir el riesgo de un choque eléctrico, no permita que entre agua a la conexión CA/CC del cargador.

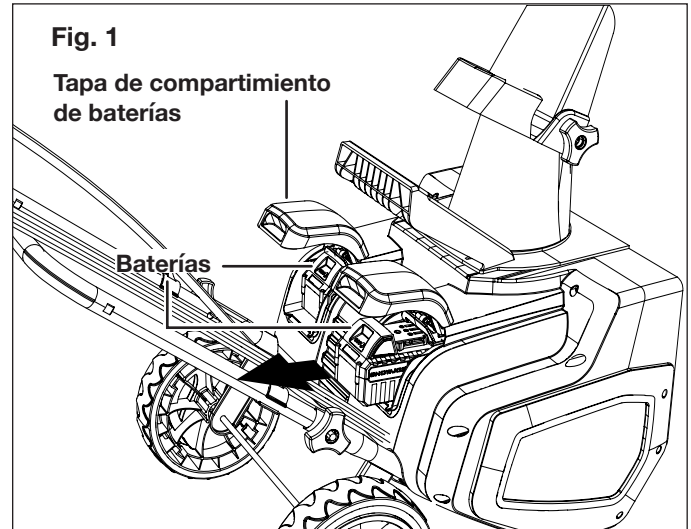
### Cuándo cargar las baterías de iones de litio iON+ 24VBAT

**NOTA:** las baterías de iones de litio iON+ 24VBAT no crean una “memoria” al ser cargadas luego de una descarga parcial. Por tanto, no hay necesidad de agotar las baterías antes de cargarlas.

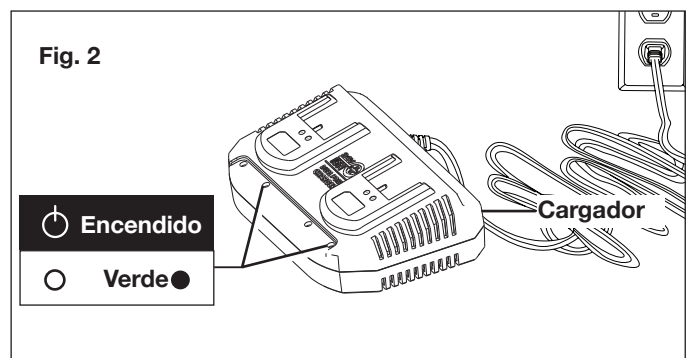
- Use las luces indicadoras de carga de batería para determinar cuándo cargar sus baterías de iones de litio iON+ 24VBAT.
- Usted puede cargar por completo su batería antes de empezar un trabajo grande o luego de un uso prolongado.

### Carga de las baterías

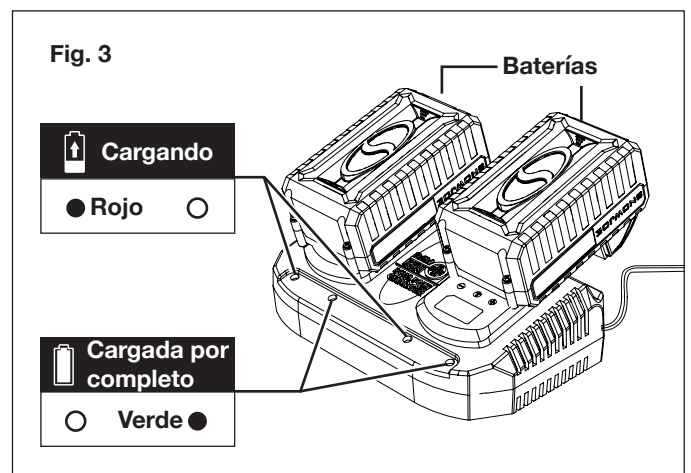
1. Abra la tapa del compartimiento de baterías para exponer las baterías. Presione los botones de trabado en las baterías para poder extraerlas del equipo (Fig. 1).



2. Compruebe que el voltaje de la red eléctrica sea el mismo que el indicado en la placa de especificaciones del cargador de baterías. Luego, inserte el enchufe del cargador en el tomacorriente de pared. Cuando enchufe el cargador, dos luces verdes se iluminarán y permanecerán verdes (Fig. 2).



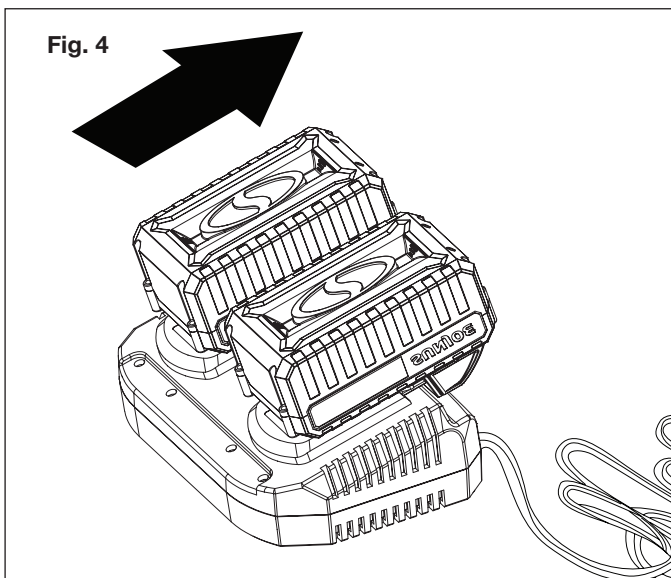
3. Coloque las baterías en el cargador deslizándolas para trabarlas en su posición. Cuando usted inserte las baterías dentro del cargador, las dos luces verdes se apagarán y las luces rojas se encenderán indicando que las baterías se están cargando (Fig. 3).



4. Cuando las luces del cargador se tornen verdes, las baterías estarán totalmente cargadas (Fig. 3).

**NOTA:** una batería descargada por completo, con una temperatura interna en el rango normal, se cargará por completo dentro de 1 hora y 50 minutos, a una temperatura de entre 32°F (0°C) y 113°F (45°C).

5. Si las luces indicadoras no aparecen del todo, verifique que las baterías estén instaladas correctamente en sus ubicaciones. Retire las baterías y reinsértelas. Si el problema persiste, contacte a un concesionario autorizado Snow Joe® + Sun Joe® o comuníquese con la central de servicio al cliente Snow Joe® + Sun Joe® llamando al 1-866-SNOWJOE (1-866-766-9563) para obtener ayuda.
6. Cuando la carga haya finalizado, retire las baterías del cargador (Fig. 4).



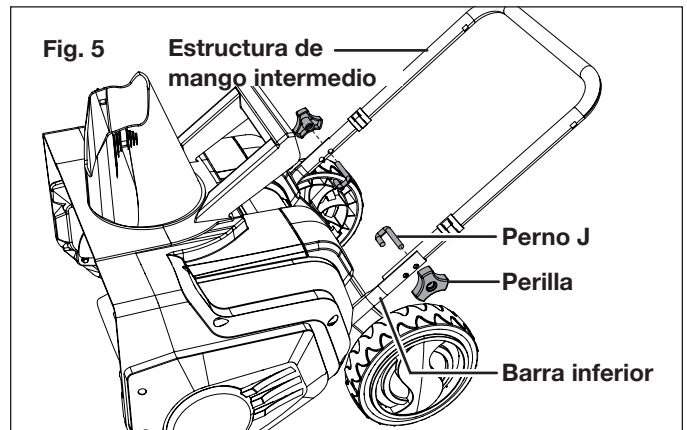
7. Una recarga oportuna de las baterías ayudará a prolongar sus ciclos de vida útil. Usted debe recargar las baterías cuando note una caída en la potencia del equipo.

**¡IMPORTANTE!** Nunca permita que las baterías se descarguen por completo ya que esto causará un daño irreversible a las baterías.

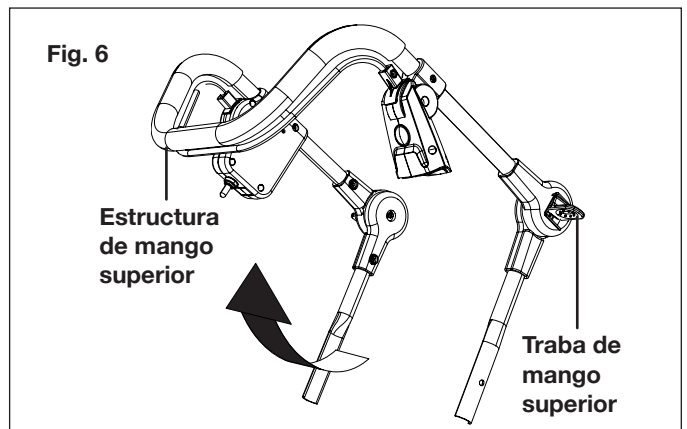
## Ensamblado

### Ensamblado de los mangos

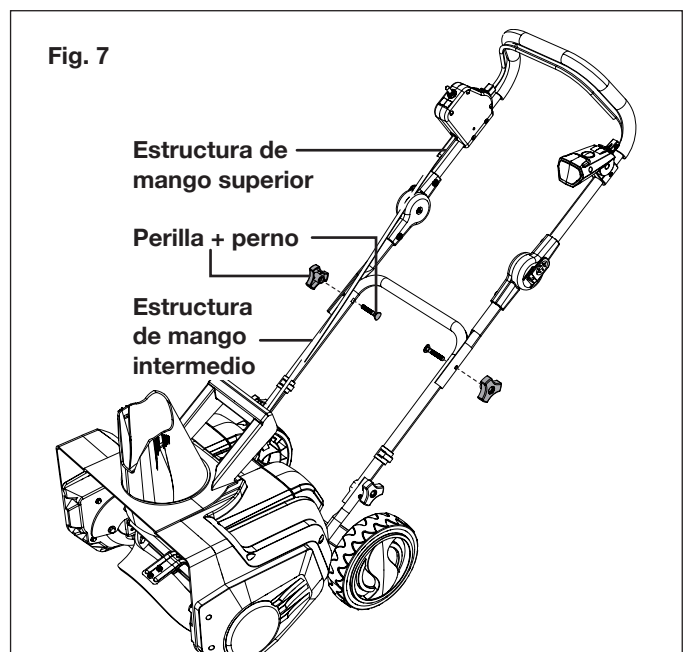
1. Monte la estructura de mango intermedio sobre los mangos inferiores, y alinee los orificios. Una la estructura de mango intermedio con los mangos inferiores empleando los dos juegos de perillas pernos J, tal como se muestra (Fig. 5).



2. Desenganche las trabas de mango superior en ambos lados de la estructura de mango superior, y despliegue la estructura de mango superior. Enganche las trabas para trabar la estructura de mango en su posición (Fig. 6).



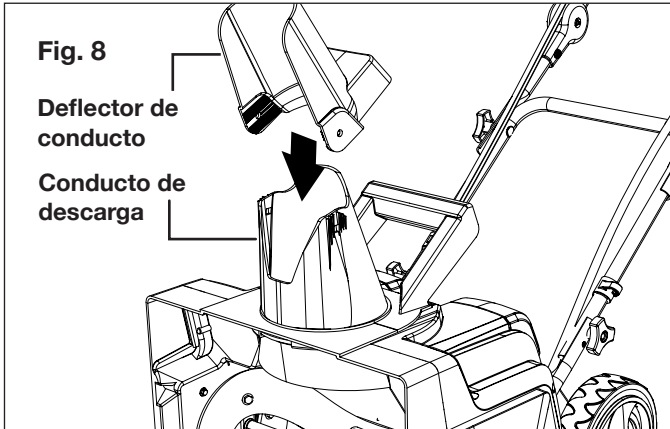
3. Instale y asegure la estructura de mango superior sobre la estructura de mango intermedio con los dos juegos de perillas y pernos tal como se muestra (Fig. 7).



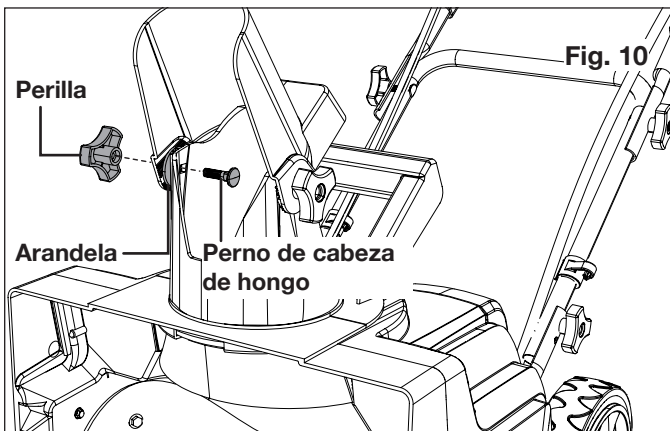
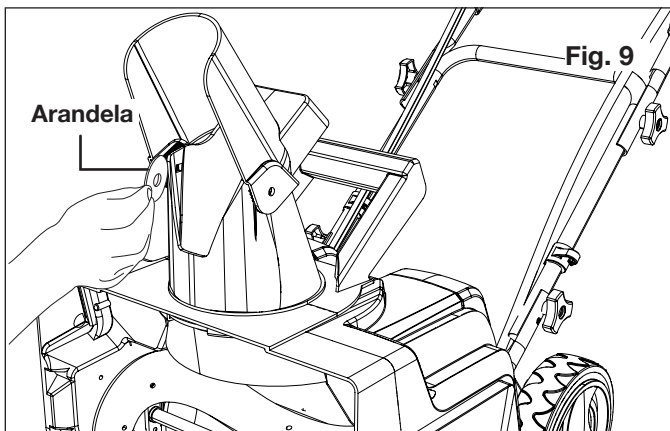
- Enganche el cable en los ganchos para cable ubicados en la estructura de mango intermedio.

## Ensamblado del conducto de descarga

- Deslice el deflector de conducto sobre el conducto de descarga, tal como se muestra (Fig. 8).



- Inserte las arandelas en el medio de la conexión del conducto, atravesándose los pernos de cabeza de hongo desde el interior del conducto, y apriételos con las perillas de deflector en cada lado (Figs. 9 y 10).



**⚠ ¡PRECAUCIÓN!** Asegúrese de que el perno de cabeza de hongo esté totalmente alineado con el orificio cuadrado en el conducto para asegurar una instalación segura. Luego, apriete por completo.

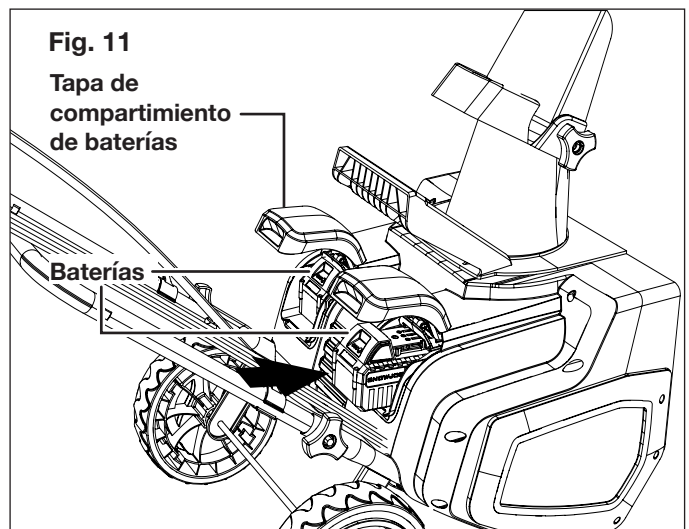
## Operación

**⚠ ¡ADVERTENCIA!** Mantenga el área libre de piedras, juguetes u otros objetos extraños que las hojas de la barrena puedan capturar y lanzar. Dichos objetos pueden estar cubiertos por nieve y ser fáciles de ignorar, así que asegúrese de llevar a cabo una minuciosa inspección del área antes de empezar a trabajar.

**NOTA:** antes de usar esta máquina, asegúrese de que las hojas de la barrena del quitanieve estén firmemente aseguradas con los tornillos. Lleve a cabo un encendido de prueba para asegurarse de que la barrena gire libremente.

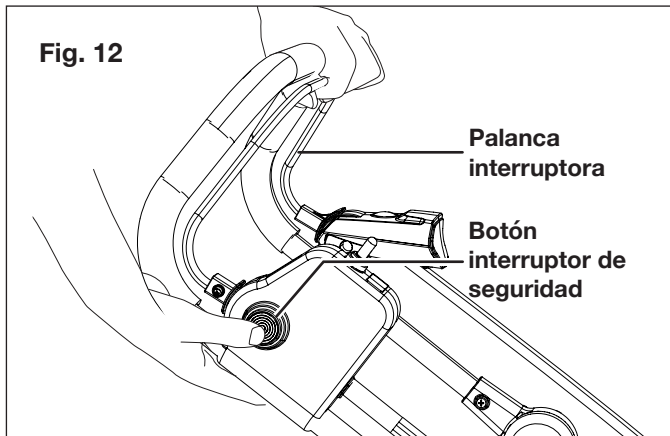
## Arranque y parada

- Abra la tapa del compartimento de baterías y deslice ambas baterías hasta que hagan "clic" en su posición. Cierre la tapa del compartimento de baterías (Fig. 11).



- Mientras mantiene presionado el botón interruptor de seguridad, jale la palanca interruptora hacia usted. Una vez que la máquina se encienda, suelte el botón interruptor de seguridad y empiece con la operación (Fig. 12). La máquina solo puede ser encendida primero presionando el botón interruptor de seguridad y después apretando la palanca interruptora. Lo inverso no encenderá la máquina.





3. Para apagarla, suelte la palanca interruptora.

## Consejos de operación

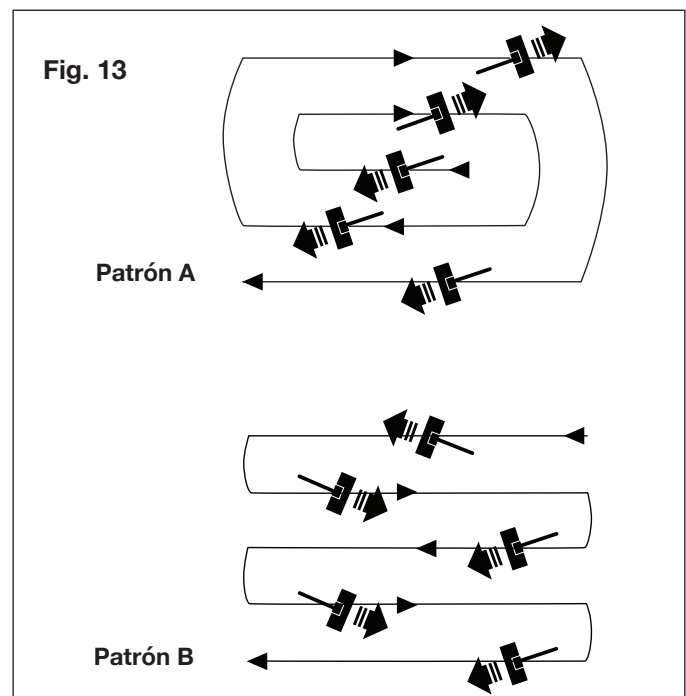
**⚠ ¡ADVERTENCIA!** Objetos extraños, como piedras, vidrios rotos, clavos, alambres o cuerdas pueden ser recogidos y arrojados por el quitanieve, causando lesiones personales severas. Retire todos los objetos extraños del área a ser trabajada antes de operar el quitanieve.

1. Mantenga el área de trabajo libre de objetos extraños que puedan ser arrojados por las hojas de la barrena. Lleve a cabo una inspección completa del área, ya que algunos objetos pueden estar ocultos a la vista por la nieve que los rodea. Si el quitanieve golpea una obstrucción o recoge un objeto extraño durante su uso, detenga el quitanieve, saque las baterías, retire la obstrucción e inspeccione la unidad para ver si se ha dañado. Repare o reemplace cualquier parte dañada antes de volver a encender y operar la unidad.
2. Mantenga a las mascotas, niños y espectadores alejados del área de operación. Tenga en cuenta que el ruido normal de la máquina al ser encendida puede hacer difícil para usted oír a la gente acercarse.
3. Al mover el quitanieve, use las ruedas en un lado como punto de pivote. Inclíne ligeramente el quitanieve sobre este punto de pivote para moverlo hacia adelante o hacia atrás.
4. Empiece su ruta de limpieza hacia afuera, lanzando la nieve en un movimiento hacia adelante y hacia atrás. Para limpiar en la dirección opuesta, gire el quitanieve sobre sus ruedas. Asegúrese de superponer las rutas de limpieza.
5. Tenga en cuenta la dirección del viento. De ser posible, muévase en la misma dirección que el viento de manera que la nieve no sea lanzada contra el viento (y por tanto hacia su cara y por sobre la ruta recién despejada).
6. No empuje el quitanieve con demasiada fuerza. Usted debe empujar el quitanieve cuidadosamente y de forma uniforme, de acuerdo con el ritmo de trabajo de lanzamiento de la unidad.

7. No aplique una carga humana adicional al motor ya que esto puede causar daños a este.
8. Algunas partes del quitanieve se pueden congelar bajo temperaturas extremas. No intente operar el quitanieve con partes congeladas. Si las partes se congelan mientras el quitanieve está siendo usado, detenga el quitanieve, retire las baterías e inspeccione el quitanieve en busca de partes congeladas. Libere todas las partes antes de volver a encender u operar el quitanieve. Nunca fuerce controles que se hayan congelado.
9. Al trabajar sobre piedras, grava o superficies sin pavimentar, evite lanzar materiales sueltos de la superficie junto con la nieve empujando el manillar hacia abajo para levantar la barra raspadora en la base de la unidad por sobre las piedras o grava.
10. En áreas más grandes se requiere un patrón definido de operación para despejar bien la nieve de un área. Estos patrones no solo evitarán el lanzamiento de nieve a lugares no deseados sino también evitarán un segundo retiro de nieve (Fig. 13).

Patrón A: lance la nieve hacia la derecha del lado izquierdo, donde sea posible. Para áreas como una entrada larga para vehículos, es ventajoso empezar en el medio. Despeje desde un extremo al otro, lanzando nieve a ambos lados.

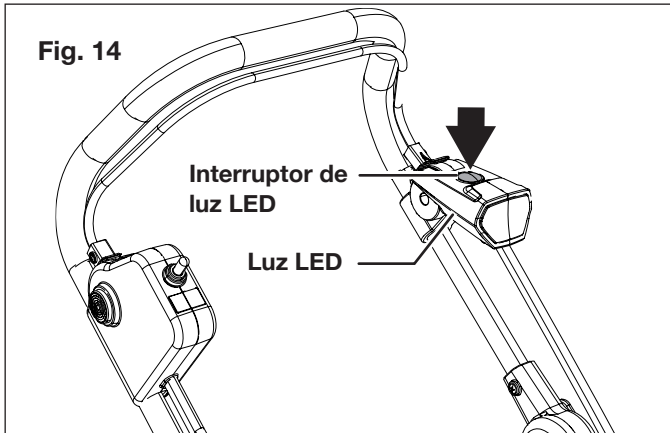
Patrón B: si la nieve puede solo ser lanzada a un lado del área a ser despejada, empiece en el lado opuesto.





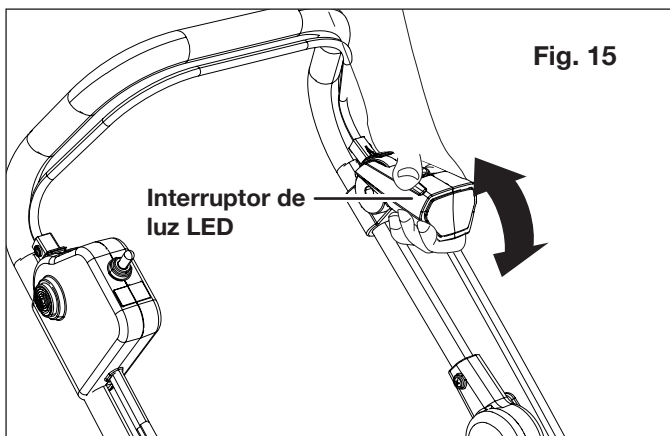
## Luces frontales

1. El quitanieve está equipado con una luz LED que sirve para iluminar su trayectoria hacia adelante. Para usar la luz LED, active el interruptor de luz LED ubicado encima de la luz LED (Fig. 14).



**NOTA:** después de usar su quitanieve, no se olvide de apagar la luz LED presionando el interruptor de luz LED.

2. La luz LED puede ser ajustada moviéndola hacia arriba o abajo, tal como se muestra (Fig. 15).



## Cambio de la dirección y altura de lanzamiento



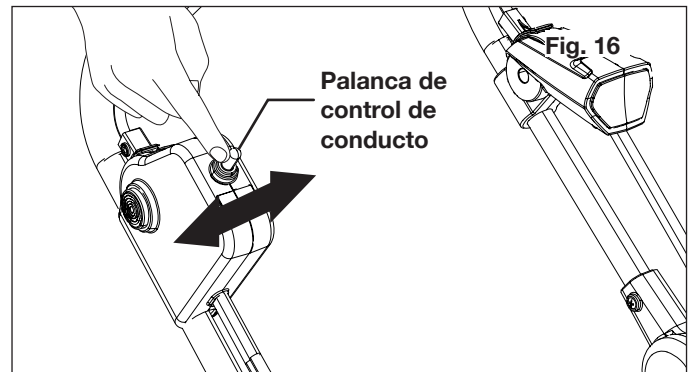
### ADVERTENCIA



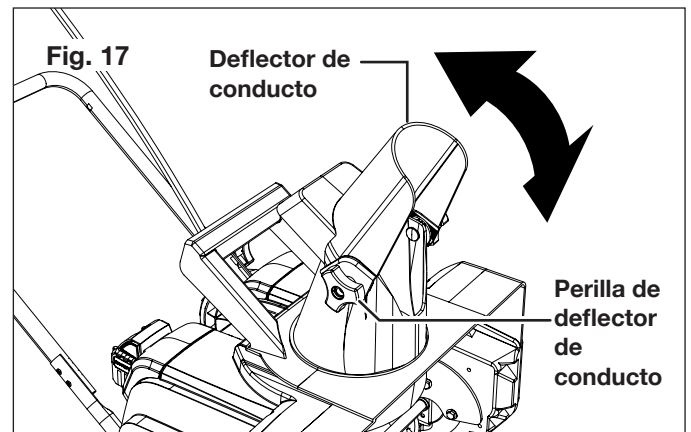
Nunca apunte el conducto de descarga de nieve al operador, espectadores, vehículos o ventanas cercanas. Los objetos extraños lanzados junto con la nieve accidentalmente por el quitanieve pueden causar daños materiales y lesiones personales severas.

Siempre oriente el conducto de descarga a la dirección opuesta a donde usted, los espectadores, vehículos y ventanas en los alrededores estén ubicados.

1. El conducto de descarga puede ser controlado 180° girando la palanca de control de conducto (Fig. 16).



2. El deflector del conducto en la parte superior del conducto de descarga controla la altura del flujo de nieve. Afloje las perillas para levantar o bajar el deflector a la altura deseada de nieve que usted desee lanzar. Apriete las perillas para asegurar el deflector (Fig. 17).



## Mantenimiento

Para ordenar partes de repuesto o accesorios genuinos del quitanieve inalámbrico 24V-X2-SB18U de Snow Joe®, visite [snowjoe.com](http://snowjoe.com) o comuníquese con la central de servicio al cliente Snow Joe® + Sun Joe® llamando al 1-866-SNOWJOE (1-866-766-9563).

## Lubricación de por vida (motor y barrena)

La lubricación no es necesaria y puede dañar la unidad. Este quitanieve ha sido lubricado en la fábrica para un uso de por vida antes de ser enviado.

## Consejos generales de mantenimiento

**⚠ ¡ADVERTENCIA!** Siempre apague el producto, retire las baterías y deje que el producto se enfríe por completo antes de inspeccionarlo, limpiarlo o realizar en este cualquier otra tarea de mantenimiento.

**⚠ ¡ADVERTENCIA!** Solo realice las tareas de reparación y mantenimiento descritas en este manual. Cualquier otro trabajo deberá ser realizado por un técnico calificado.

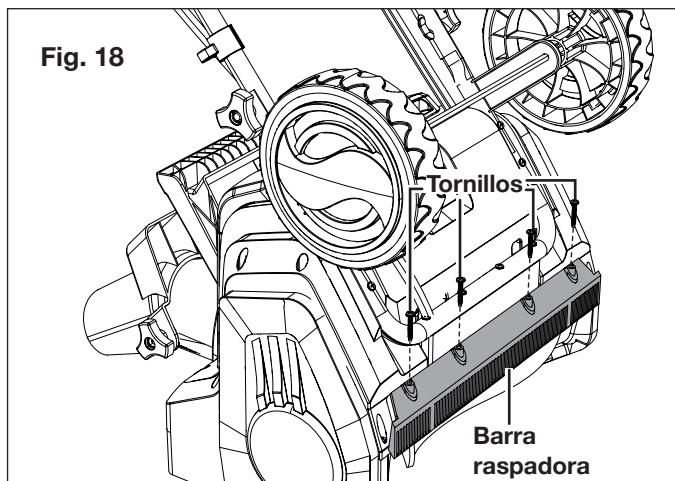
1. No intente reparar la máquina a no ser que usted tenga las herramientas e instrucciones apropiadas para desarmarla y repararla.
2. Verifique los pernos y tornillos en intervalos frecuentes para un ajuste correcto y asegurarse de que el equipo esté en una condición de trabajo segura.
3. Después de cada sesión de retiro de nieve, mantenga el quitanieve funcionando por unos minutos más para evitar que el rotor o la barrena se congelen. Apague el motor, espere a que todas las partes se hayan detenido por completo, y retire el hielo y nieve residuales de la unidad. Gire el deflector del conducto girando la palanca de conducto varias veces para retirar cualquier exceso de nieve.

## Reemplazo de la barra raspadora

**IMPORTANTE:** use solo partes de repuesto originales especificadas para este quitanieve.

Usted puede comprar una barra raspadora de repuesto (modelo iON18SB-39) y otras partes de repuesto originales ordenando en línea en snowjoe.com o por teléfono llamando a nuestra línea gratuita 1-866-SNOWJOE (1-866-766-9563). El uso de partes que no cumplan con las especificaciones del equipo original puede provocar un funcionamiento incorrecto del quitanieve, comprometer la seguridad del operador, e invalidar la garantía del fabricante.

1. Apague el quitanieve, retire las baterías y espere a que el quitanieve se haya detenido por completo.
2. La barra raspadora se ubica en la base del quitanieve, debajo de la carcasa de barrena. Saque la barra raspadora gastada del quitanieve retirando los cuatro tornillos que la sostienen en su lugar (Fig. 18).



3. Instale la nueva barra raspadora y ajústela bien al quitanieve con los cuatro tornillos (Fig. 18).

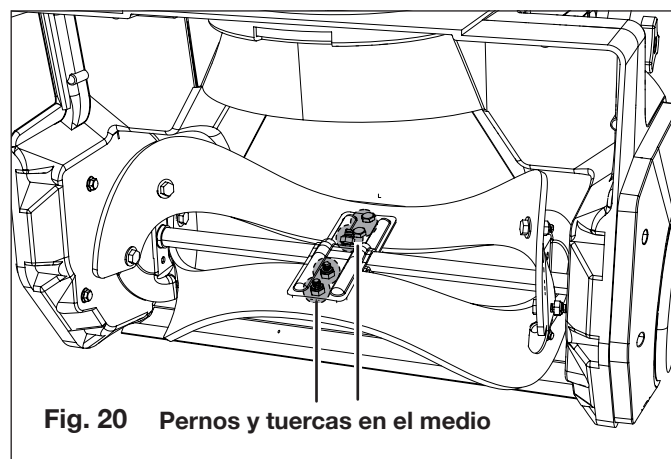
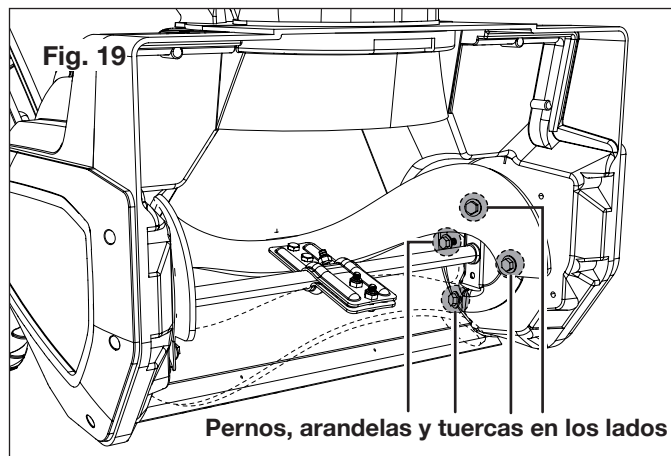
## Reemplazo de las hojas de barrena

**IMPORTANTE:** use solo partes de repuesto originales especificadas para este quitanieve.

Usted puede comprar hojas de barrena de repuesto (modelo 24V-X2-SB18U-AUGER) y otras partes de repuesto originales ordenando en línea en snowjoe.com o por teléfono llamando a nuestra línea gratuita 1-866-SNOWJOE (1-866-766-9563). El uso de partes que no cumplan con las especificaciones del equipo original puede provocar un funcionamiento incorrecto del quitanieve, comprometer la seguridad del operador, e invalidar la garantía del fabricante.

**NOTA:** al reemplazar hojas de barrena gastadas, preste atención a todos los tipos de pernos, tuercas o arandelas y dónde se encuentran posicionados. Esto garantizará que todas las partes estén instaladas de forma correcta y segura.

1. Apague el quitanieve, retire las baterías y espere a que el quitanieve se haya detenido por completo.
2. Saque las hojas de barrena gastadas retirando los cuatro juegos de tuercas, arandelas y pernos usados para asegurar las hojas de barrena en cada lado, y los cinco juegos de tuercas y pernos usados para asegurar las hojas en el medio (Figs. 19 y 20).



3. Instale el nuevo ensamblado de hojas de goma apretando los 13 juegos de hardware en ambos lados y el centro.

## Cuidado apropiado de las baterías y cargador

**⚠ ¡ADVERTENCIA!** Para reducir el riesgo de lesiones personales, desenchufe siempre el cargador y retire las baterías del cargador antes de llevar a cabo cualquier tarea de mantenimiento. Nunca desarme las baterías ni el cargador. Comuníquese con su distribuidor Snow Joe® + Sun Joe® o con la central de servicio al cliente Snow Joe® + Sun Joe® para TODAS las reparaciones.

1. Para reducir el riesgo de daños y lesiones personales, nunca sumerja las baterías o el cargador en un líquido, ni permita que ningún líquido entre dentro de estos dispositivos.
2. Limpie de polvo y residuos los conductos de ventilación del cargador y los contactos eléctricos soprándolos con aire comprimido.
3. Use solo detergente suave en un paño húmedo para limpiar las baterías y el cargador, manteniendo el paño alejado de todos los contactos eléctricos. Ciertos agentes y solventes de limpieza son dañinos para los plásticos y otras partes aisladas. Algunos de estos incluyen gasolina, trementina, diluyente de laca, diluyente de pintura, solventes clorados para limpieza, amoníaco y detergentes caseros con amoníaco. Nunca use solventes inflamables o combustibles cerca de baterías, cargadores de batería, o herramientas.
4. El cargador de baterías de iones de litio iON+ de 24 V no tiene partes reparables.

## Almacenamiento

1. Haga funcionar la máquina unos cuantos minutos luego de retirar nieve para evitar que la barrena se congele.
2. Examine el quitanieve inalámbrico cuidadosamente y compruebe que no haya partes gastadas, sueltas o dañadas. En caso de necesitar una reparación o reemplazar una parte, contacte a un concesionario autorizado Snow Joe® + Sun Joe® o comuníquese con la central de servicio al cliente Snow Joe® + Sun Joe® llamando al 1-866-SNOWJOE (1-866-766-9563) para obtener asistencia.
3. Limpie el quitanieve antes de guardarlo o transportarlo. Asegúrese de sujetar la unidad durante su transporte.
4. Retire las baterías del quitanieve inalámbrico antes de guardarlo.
5. Guarde el quitanieve inalámbrico en interiores, en un lugar seco y bajo llave, lejos del alcance de los niños para prevenir daños o un uso no autorizado.
6. Conserve las etiquetas de seguridad y de instrucciones, de ser necesario.
7. Si el quitanieve se va a guardar por un periodo prolongado, consulte siempre la sección “almacenamiento de la batería y el cargador fuera de temporada” para obtener importante información.

## Almacenamiento de la batería y el cargador fuera de temporada

1. No exponga sus baterías o cargador al agua o lluvia, ni permita que se mojen. Esto podría dañar permanentemente las baterías y el cargador. No use aceites o solventes para limpiar o lubricar sus baterías ya que sus cubiertas de plástico pueden tornarse quebradizas y romperse, causando graves lesiones personales.
2. Guarde las baterías y el cargador a temperatura ambiente, lejos de la humedad. No los guarde en lugares húmedos donde los terminales se puedan corroer. Como con cualquier otro tipo de batería, puede ocurrir una pérdida permanente de capacidad si la batería es almacenada por largos periodos de tiempo a elevadas temperaturas de más de 120°F (49°C).
3. Las baterías de iones de litio iON+ de 24 V mantienen su carga durante el almacenamiento por más tiempo que otras baterías. Como costumbre, es mejor desenchufar el cargador y retirar las baterías cuando no estén siendo usados. Recargue las baterías cada seis meses al 50% de su capacidad (dos luces encendidas) durante el almacenamiento fuera de temporada para mantener un rendimiento óptimo de la batería.

## Precaución y eliminación de las baterías

Deshágase de sus baterías de acuerdo con los reglamentos federales, estatales y locales. Para encontrar lugares de reciclaje, comuníquese con un servicio de reciclaje en su localidad.

**⚠ ¡PRECAUCIÓN!** Incluso las baterías descargadas contienen algo de energía. Antes de deshacerse de estas, use cinta aislante para cubrir los terminales y evitar que las baterías hagan cortocircuito, lo cual puede causar una explosión o incendio.

**⚠ ¡ADVERTENCIA!** Para reducir el riesgo de lesiones personales o explosión, nunca queme ni incinere las baterías incluso si están dañadas, inservibles o completamente descargadas. Al ser quemada, los humos y materiales tóxicos son lanzados a la atmósfera circundante.

1. Las baterías varían de acuerdo al dispositivo. Consulte su manual para obtener la información específica.
2. Instale solo nuevas baterías del mismo tipo en su producto (donde corresponda).
3. No insertar las baterías con la polaridad correcta, tal como se indica en el compartimiento de la batería o en el manual, puede reducir el ciclo de vida útil de las baterías o causar fugas en estas.
4. No combine baterías nuevas con antiguas.
5. No combine baterías alcalinas, estándar (de zinc-carbono) o recargables (de níquel-cadmio, de níquel-hidruro metálico o de iones de litio).

- 6. No arroje las baterías al fuego.
- 7. Las baterías deben ser recicladas o desechadas según los reglamentos locales y estatales.

## Servicio y soporte

Si su quitanieve inalámbrico 24V-X2-SB18U de Snow Joe® requiere servicio o mantenimiento, comuníquese con la central de servicio al cliente Snow Joe® + Sun Joe® llamando al 1-866-SNOWJOE (1-866-766-9563).

## Modelo y número de serie

Al comunicarse con la empresa, ordenar partes de repuesto o programar una reparación en un centro autorizado, usted necesitará proporcionar el modelo y número de serie, los cuales se encuentran en la etiqueta ubicada en la carcasa de la unidad. Copie estos números en el espacio proporcionado a continuación.

<b>Registre los siguientes números que se encuentran en la carcasa o mango de su nuevo producto:</b>	
Modelo:	<div style="border-bottom: 1px solid black; display: flex; justify-content: space-between; width: 100%;"> <span>2   4   V   -   X   2   -   S   B   1   8   U  </span> </div>
N de serie:	<div style="border-bottom: 1px solid black; display: flex; justify-content: space-between; width: 100%;"> <span>   </span> </div>

## 24VCHRG-DPC

### Federal Communications Commission (Comisión Federal de Comunicaciones o FCC):

**⚠ ¡ADVERTENCIA!** Cualquier cambio o modificación a esta unidad no aprobado expresamente por la parte responsable por el cumplimiento puede hacer que el usuario pierda el derecho de utilizar el equipo.

#### Dispositivo Clase B:

**NOTA:** este equipo ha sido probado y cumple con los límites de la Clase B de dispositivos digitales, de acuerdo con la Parte 15 de las normas de la FCC.

Estos límites están diseñados para proporcionar protección razonable contra interferencias dañinas en una instalación residencial.

Este equipo genera, usa y puede irradiar energía de radiofrecuencia y, si no se instala y utiliza de acuerdo con las instrucciones, puede provocar interferencias perjudiciales en las comunicaciones radiofónicas.



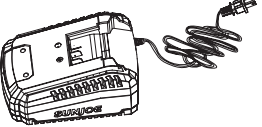
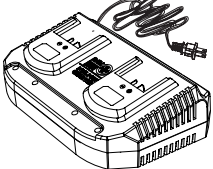
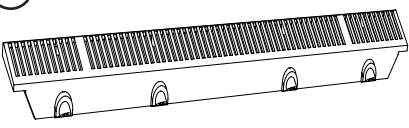
No obstante, no hay garantía alguna de que no se produzcan interferencias en una instalación concreta.

Si este equipo llegara a causar una interferencia perjudicial para la recepción de radio o televisión (la cual se puede determinar apagando y encendiendo el equipo), se recomienda que el usuario trate de corregir la interferencia tomando una o más de las siguientes medidas:

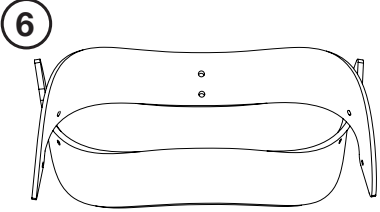
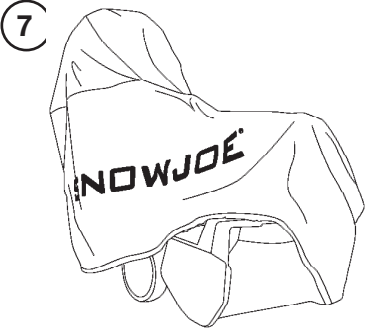
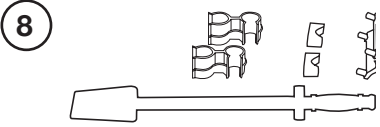
- Reorientar o re-ubicar la antena receptora.
- Aumentar la distancia entre el equipo y el receptor.
- Conectar el equipo a un tomacorriente correspondiente a un circuito diferente de aquel al que está conectado el receptor.
- Consultar con un comerciante o con un técnico experimentado de radio y televisión.

## Accesorios opcionales

**⚠ ¡ADVERTENCIA!** USE SIEMPRE solo partes de repuesto y accesorios Snow Joe® + Sun Joe®. NUNCA use partes de repuesto o accesorios que no estén destinados para su uso con este quitanieve inalámbrico. Comuníquese con Snow Joe® + Sun Joe® si tiene dudas sobre si es seguro usar una parte de repuesto o accesorio en particular con su quitanieve inalámbrico. El uso de cualquier otro accesorio o parte puede ser peligroso y causar lesiones personales o daños mecánicos.

Accesorio	Descripción	Modelo
<p>1</p> 	<p>Batería de iones de litio iON+ de 24 V y 4.0 Ah</p> <p><i>Tiempo máximo de carga de batería:</i> 24VCHRG-QC: 1 hr 50 min   24VCHRG-DPC: 1 hr 50 min</p> <p><i>Tiempo máximo de duración de batería: 25 min (Despeja hasta 120 m² de nieve de hasta 7.6 cm)</i></p>	24VBAT
<p>2</p> 	<p>Batería de iones de litio iON+ de 24 V y 5.0 Ah</p> <p><i>Tiempo máximo de carga de batería:</i> 24VCHRG-QC: 2 hr 20 min   24VCHRG-DPC: 2 hr 20 min</p> <p><i>Tiempo máximo de duración de batería: 35 min (Despeja hasta 146 m² de nieve de hasta 7.6 cm)</i></p>	24VBAT-XR
<p>3</p> 	<p>Cargador rápido de batería de iones de litio iON+ de 24 V</p>	24VCHRG-QC
<p>4</p> 	<p>Cargador de doble puerto de batería de iones de litio iON+ de 24 V</p>	24VCHRG-DPC
<p>5</p> 	<p>Barra raspadora de 18 plg de Snow Joe®</p>	iON18SB-39



Accesorio	Descripción	Modelo
	<p>Hojas de barrena de repuesto de 18 plg de Snow Joe®</p>	<p>24V-X2-SB18U-AUGER</p>
	<p>Cubierta universal protectora de quitanieve eléctrico de 21 plg</p>	<p>SJCVR-21</p>
	<p>Herramienta universal de limpieza de conducto de quitanieve</p>	<p>SJCOT</p>

**NOTA:** los accesorios están sujetos a cambios sin obligación alguna por parte de Snow Joe® + Sun Joe® de notificar sobre dichos cambios. Los accesorios pueden ser pedidos en línea en [snowjoe.com](http://snowjoe.com) o vía telefónica llamando a la central de servicio al cliente Snow Joe® + Sun Joe® al 1-866-SNOWJOE (1-866-766-9563).

## NOTAS

---

---

---

---

---

---

---

---

---

---

---

---

---

---

---

---

---

---

---

---

---

---

---

---

---

# NOTAS

---

---

---

---

---

---

---

---

---

---

---

---

---

---

---

---

---

---

---

---

---

---

---

---

---

## NOTAS

---

---

---

---

---

---

---

---

---

---

---

---

---

---

---

---

---

---

---

---

---

---

---

---

---

---

---

---



## LA PROMESA DE SNOW JOE® + SUN JOE® AL CLIENTE

**POR SOBRE TODO**, en Snow Joe, LLC (“Snow Joe”) estamos dedicados a usted, nuestro cliente. Nos esforzamos por hacer que su experiencia sea lo más placentera posible. Desafortunadamente, hay veces en que un producto Snow Joe®, Sun Joe®, o Aqua Joe® (el “Producto”) no funciona o sufre un desperfecto bajo condiciones normales de operación. Creemos que es importante que usted sepa que puede confiar en nosotros. Es por eso que tenemos esta Garantía Limitada (la “Garantía”) para nuestros Productos.

---

### **NUESTRA GARANTÍA:**

Snow Joe garantiza que sus Productos motorizados y no motorizados, nuevos y genuinos, están libres de defectos materiales o de mano de obra al ser usados en tareas domésticas normales durante un periodo de dos (2) años a partir de la fecha de compra por parte del comprador original y usuario final, cuando este último los compra a través de Snow Joe o un vendedor autorizado por Snow Joe y ha obtenido un comprobante de compra. Ya que Snow Joe no puede controlar la calidad de sus Productos vendidos por vendedores no autorizados, a menos que la ley lo prohíba esta Garantía no cubre Productos adquiridos a través de vendedores no autorizados. Si su Producto no funciona, o hay un problema con una parte específica que está cubierta por los términos de esta Garantía, Snow Joe elegirá entre: (1) enviarle una parte de repuesto gratuita; (2) reemplazar el Producto con uno nuevo o similar sin costo alguno; o (3) reparar el Producto. ¡Un excelente soporte!

**Esta Garantía le da derechos legales específicos, y usted puede también tener otros derechos según el Estado.**

### **REGISTRO DEL PRODUCTO:**

Snow Joe le recomienda enfáticamente registrar su Producto. Usted puede registrar su Producto en línea visitando [snowjoe.com/register](http://snowjoe.com/register), imprimiendo y enviando por correo una tarjeta de registro disponible en línea en nuestro sitio Web, llamando a nuestra central de servicio al cliente al **1-866-SNOWJOE (1-866-766-9563)**, o enviándonos un e-mail a [help@snowjoe.com](mailto:help@snowjoe.com). Si usted no registra su Producto sus derechos de garantía no disminuirán; sin embargo, registrar su Producto permitirá que Snow Joe le pueda atender mejor si usted tiene alguna necesidad como cliente.

### **¿QUIÉN PUEDE SOLICITAR COBERTURA DE GARANTÍA LIMITADA?**

Esta Garantía es otorgada por Snow Joe al comprador original y propietario original del Producto.

### **¿QUÉ NO ESTÁ CUBIERTO?**

Esta Garantía no se aplica si el Producto ha sido usado de forma comercial o en aplicaciones no domésticas o de alquiler. Esta Garantía tampoco se aplica si el Producto fue adquirido desde un vendedor no autorizado. Esta garantía tampoco cubre cambios cosméticos que no afecten el funcionamiento del Producto. Las partes desgastables como correas, brocas y cuchillas no están cubiertas por esta Garantía, y pueden ser compradas visitando [snowjoe.com](http://snowjoe.com) o llamando al **1-866-SNOWJOE (1-866-766-9563)**.





[snowjoe.com](http://snowjoe.com)